

NOTICE DE MONTAGE - SET UP INSTRUCTIONS

Contenu :

- . 1 suspente en aluminium
- . 1 réglette plastique haute
- . 1 réglette plastique basse

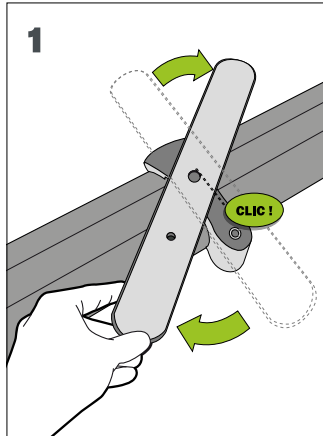
- . 1 enrouleur
- . 1 mât télescopique

- . 1 clé Allen à conserver pour remplacement visuel

Contents:

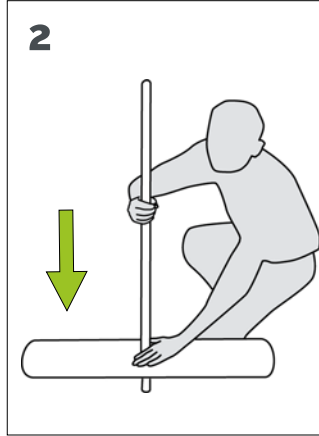
- . 1 retractable banner stand
- . 1 3-part telescopic pole
- . 1 aluminum hanger

- . 1 plastic header
- . 1 plastic "ECI" kicker
- . 1 Allen key. Keep it to change the graphic



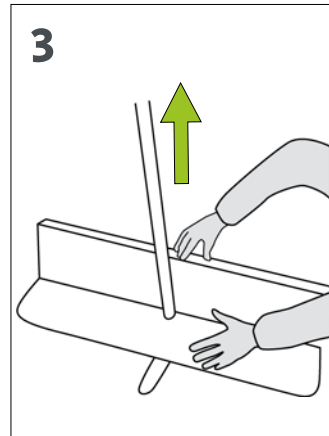
Faire pivoter le pied escamotable perpendiculairement à l'enrouleur, jusqu'au clic.

Turn the stabilizing foot perpendicular to the base until you hear it click into place.



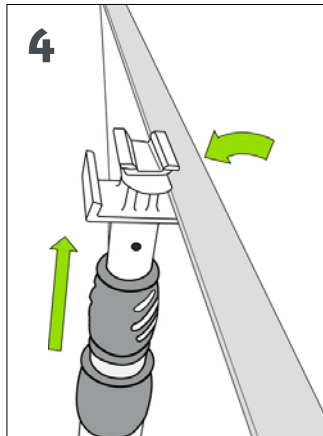
Positionner le mât télescopique sur la base.

Insert the pole into the base.



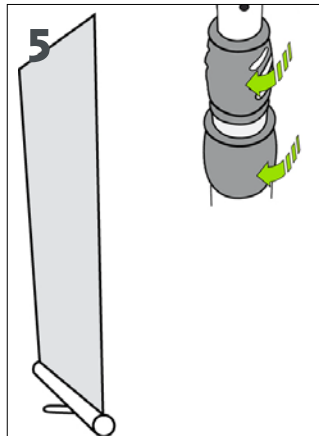
Saisir la suspente et tirer le visuel.

Pull-up the graphic.



Fixer la suspente sur la tête de mât.

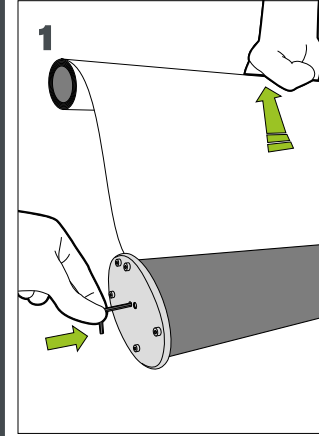
Attach the hanger onto the head of the pole. The pole does have light capability.



Ajuster la hauteur de votre visuel à l'aide du mât et des 2 bagues de serrage).

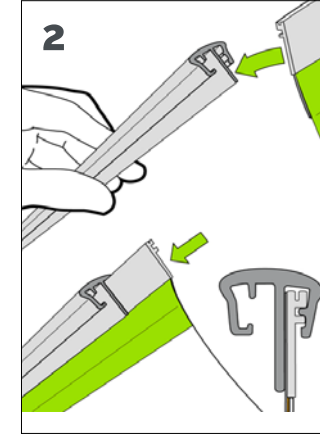
Set the pole to desired height: twist to the left to loosen and right to tighten the grip plastic locks.

CHANGEMENT DE VISUEL - REPLACING THE GRAPHIC



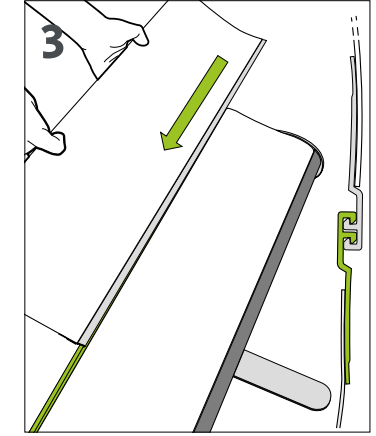
Tirer le visuel et bloquer l'enrouleur avec la clé Allen.

Pull the graphic and block it with the Allen Key.



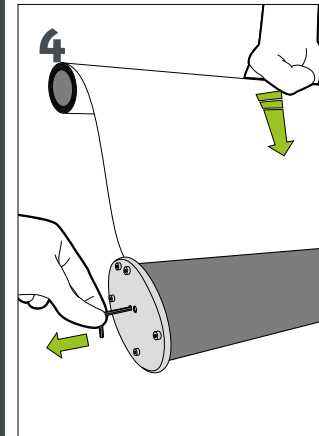
Venir glisser la partie haute du visuel dans la suspente en aluminium.

Slide the graphic into the top aluminium profile.



Venir glisser la partie basse du visuel sur la bande amorce de l'enrouleur.

Slide the base of the graphic onto the "ECI" plastic extrusion leader strip.



Enlever la clé Allen et accompagner lentement le visuel dans l'enrouleur.

Remove the Allen Key and gently retract the graphic into the casing.

